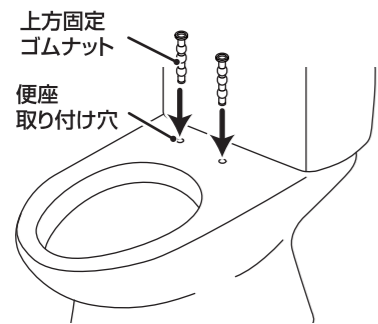


■ 施工方法 ■

付属する温水洗浄便座(DL-KM20,DL-KE20)を補高便座に取り付ける際は、この施工方法に従ってください。

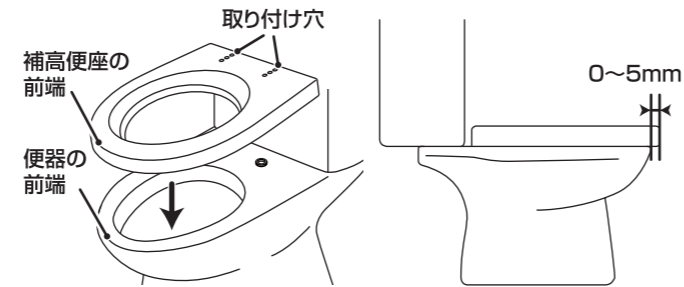
1 上方固定ゴムナットの取り付け

便器の便座取り付け穴に上方固定ゴムナットを差し込んでください。



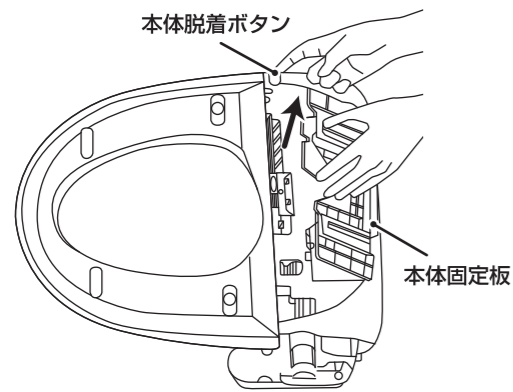
2 補高便座の取り付け位置の確認

補高便座の前端が便器の前端と同じ位置から5mm程度前方に位置するように補高便座の取り付け穴を選択してください。



3 本体固定板の取りはずし

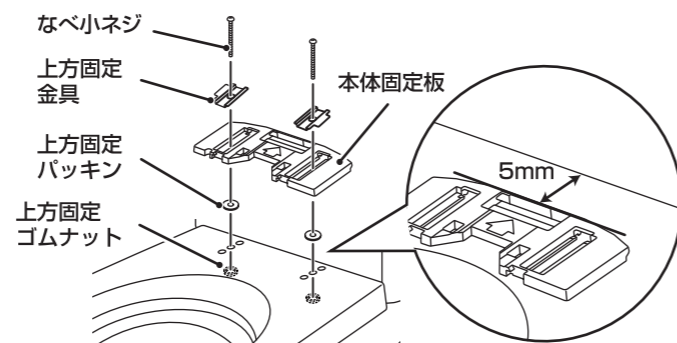
温水洗浄便座本体裏面から本体固定板を取りはずしてください。本体脱着ボタンを押しながら本体固定板を持ち上げるとはずれます。



4 本体固定板の取り付け

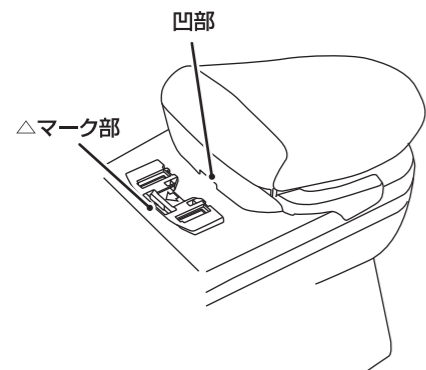
本体固定板の後端が補高便座の後端から5mm程度前方になるように調整し、上方固定金具を本体固定板にはめ込み、なべ小ネジを上方固定ゴムナットに締め付けてください。取り付け後、補高便座が便器に確実に固定されているか、確認してください。

※締め付けトルクの目安
1.2~1.5 N・m(12~15kgf・m)

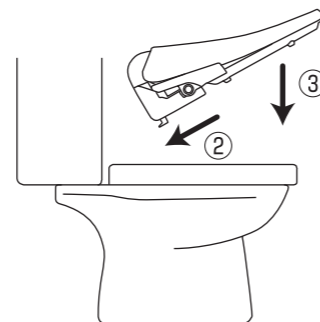


5 便座の取り付け

① 本体固定板の△マーク部に便座の凹部を合わせてください。



② 手前を浮かせた状態で斜めに差し込んでください。
③ 「カチッ」と音がするまで上から便座を押してください。



施工説明書

補高便座

□ #3 品番 PN-L52101P

□ #5 品番 PN-L52102P

もくじ

●安全上のご注意	2
●施工の前に	2
●部材・付属品一覧	3
●便器の確認	3
●施工方法	4

施工説明書をよくお読みのうえ、正しく安全に施工してください。特に「安全上のご注意」(2ページ)は施工前に必ずお読みください。

●施工説明書に記載されていない方法や、指定の部品を使用しない方法で施工されたことにより、事故や損害が生じたときには、当社では責任を負えません。

●本製品は付属の温水洗浄便座(DL-KM20,DL-KE20)と組み合わせてお使いください。

パナソニック エイジフリーライフテック株式会社

本社 〒571-8686 大阪府門真市大字門真1048 代表 TEL06(6908)8122

©Panasonic AGE-FREE Life Tech Co.,Ltd.2012

■ 安全上のご注意 ■ 必ずお守りください。

人への危害、財産の損害を防止するため、必ずお守りいただくことを説明しています。

■ 誤った使い方をしたときに生じる危害や損害の程度を区分して、説明しています。

警告 「死亡や重傷などを負うおそれがある内容」です。

注意 「傷害を負うことや、財産の損害が発生するおそれがある内容」です。

■ お守りいただく内容を次の図記号で説明しています。(次は図記号の例です)

してはいけない内容です。

実行しなければならない内容です。

警告

必ず守る **■ 施工説明書に従い正しく施工を行う。**
ケガの原因となったり漏水し室内浸水の原因となります。

必ず守る **■ 補高便座は便器に確実に取り付け。**
使用中に補高便座がはずれてケガをしたり便器、便座を破損するおそれがあります。

必ず守る **■ 上方固定ゴムナットは必ず同梱の新品を使用する。**
便器への固定が不確実になり使用中に補高便座がはずれてケガをしたり便器、便座を破損するおそれがあります。

禁止 **■ 付属の温水洗浄便座(DL-KM20, DL-KE20)以外の便座を補高便座に取り付けない。**
故障や破損、ケガの原因となります。

注意

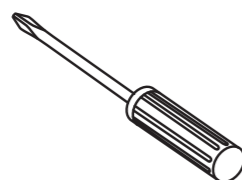
禁止 **■ 補高便座に取り付ける際に、温水洗浄便座の便座や便フタだけを持ち上げない。**
本体が落下し、ケガをしたり破損や故障の原因になります。

■ 施工の前に ■

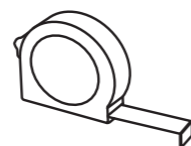
● 本体の取り付けが完了するまで電源プラグをコンセントに差し込まないでください。

ご準備いただくもの

プラスドライバー

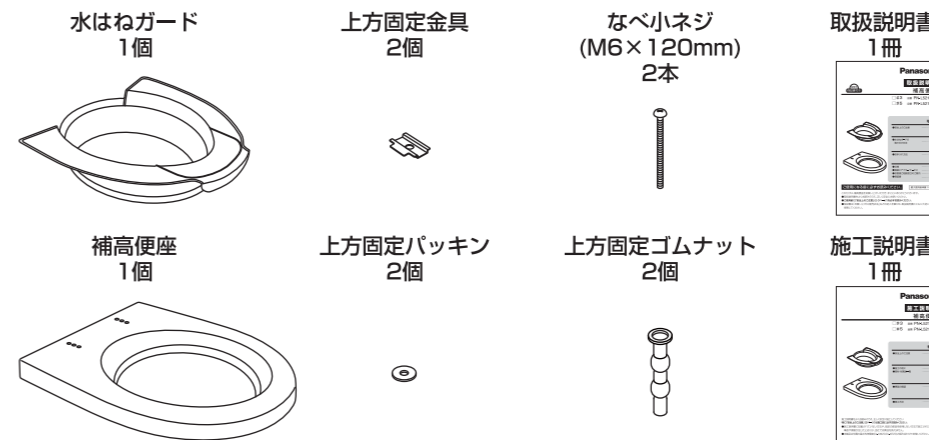


メジャー



■ 部材・付属品一覧 ■

施工前に必ず同梱されている部材・付属品をご確認ください。



使わない部品

温水洗浄便座に付属している取付ボルトは補高便座を使用する場合、ボルトの長さが短いため使用できません。補高便座を取りはずして温水洗浄便座を使用する際に必要ですので大切に保管してください。

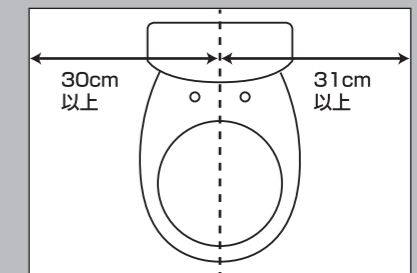


■ 便器の確認 ■

- トイレ内にアース付き電源コンセントがない場合は電気工事が必要です。
- 浴室内にトイレがある場合は設置できません。

1 トイレの広さの確認

温水洗浄便座の取り付けには右図以上のトイレの広さが必要です。

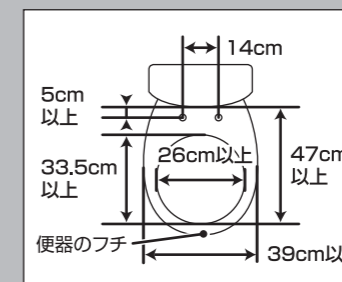


2 タンクの種類と位置、便器のサイズをご確認ください。

下記以外のタンクの場合は販売店にご相談ください。



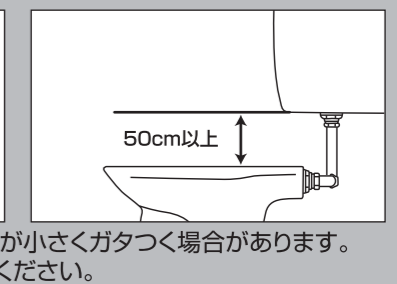
便器のサイズ



- ◎ 便器によって補高便座が取り付けられない場合があります。
- ◎ 便器のフチが平ではなく斜めになっていたり丸くなっている場合は販売店にご相談ください。



ロータンクの位置



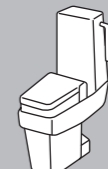
◎ 便器、温水洗浄便座本体の受面が小さくガタつく場合があります。状態をよく確認して取り付けください。

お知らせ

■ **デザイン便器、ワンピース便器、^{*}ハイタンク式便器、非水洗便器、幼児用便器、身体障害者用便器、その他特殊便器には取り付けできません。**

^{*}アラウーノV(CH3000)には取り付けできます。

デザイン便器



ワンピース便器



ハイタンク式便器

